

• **Semplice:**

Motoriduttori da esterno per l'automazione di cancelli a battente con ante fino a 5 mt e kit di montaggio. Installazione semplice e guidata con accessori e staffe regolabili.

• **Sicuro:**

La versione bloccata garantisce, senza elettroserratura, il blocco del cancello ed è dotata di chiave di sblocco personalizzata, via di corsa completamente coperta.

• **Silenzioso:**

La perfetta integrazione dei vari componenti assicura la massima silenziosità.

• **Affidabile e robusto:**

Dimensionato per uso intensivo utilizzando struttura in pressofusione di alluminio, inox, bronzo e acciaio di qualità.

La lubrificazione a grasso fluido, la verniciatura a polvere poliestere senza T.G.I.C., la protezione termica incorporata, il movimento con vite senza fine autolubrificata garantiscono una lunga vita operativa con qualsiasi condizione climatica senza necessità di regolazioni periodiche.

• **Simple:**

Gear-motor for the automation of swing gates with leaves up to 5 meters and installation kit. Easy guided installation, with adjustable accessories and brackets.

• **Reliable and sturdy:**

It is designed for an intensive use by using a die-casting structure made of quality aluminum, stainless steel, bronze and steel.

The fluid-grease lubrication system, the polyester powder-paint coating, the built-in thermic protection and the self-lubricating worm screw ensure a long-lasting working life in any weather condition with no need of periodical maintenance.

• **Safe:**

The locked version ensures the gate locking without electric-lock and is provided with a personalized release key.

• **Noiseless:**

The perfect integration of its components ensures the greatest quietness.

• **Puissant :**

Moteur de fortes capacités pour un encombrement réduit, étudié pour l'automatisation de portails à battants de 3,50 m maximum chacun.

• **Robuste :**

Une structure en aluminium moulée sous pression, des matériaux nobles, acier, inox, bronze, une peinture en poudre polyester, un mécanisme silencieux lubrifié en permanence, une protection thermique incorporée, garantissent une longue qualité opérationnelle.

• **Pratique :**

Système autobloquant qui ne nécessite pas de serrure. Déverrouillage de secours par levier avec clé personnalisée. D'un design moderne, ce produit de haute qualité conviendra pour des applications exigeantes.



LEADER TI



LEADER TA

• **Einfach:**

Motoruntersetzungsgetriebe für Außen für die Automation von Gittertürlügeln mit Türen bis zu 5 Metern und Montagekit, einfache Installation mit Anleitung, Zubehör und einstellbaren Bügeln.

• **Zuverlässig und beständig:**

Für intensiven Gebrauch vorgesehen, wurde eine Struktur im Druckguß von Aluminium, Inox, Bronze und Qualitätsstahl benutzt. Die Schmierung mit flüssigem Fett, die polyesterpulverlackierung, der eingebaute Wärmeschutz und die Bewegung mit endloser selbstschmierender Schraube garantieren ein langes einsetzfähiges Leben bei jedem Wetterverhältnis, ohne daß periodische Einstellungen notwendig sind.

• **Sicher:**

Die blockierte Version garantiert ohne Elektroverschluß die Blockierung der Gittertür und ist mit personalisiertem Entblockierschlüssel ausgestattet.

• **Geräuscharm:**

Die perfekte Integration der verschiedenen Einzelteile sorgt für maximale Geräuscharmheit.

• **Simple:**

Motorreductor para la automación de cancelas batientes con puertas de hasta 5 metros con kit de montaje. Instalación sencilla y guiada con accesorios y abrazaderas regulables.

• **Fiable y robusto:**

Para uso intensivo gracias a una estructura de moldeo a presión de aluminio, inox, bronce y acero de calidad. La lubricación con grasa fluida, el barnizado con polvo poliéster sin T.G.I.C. Patentado QUALICOAT, la protección térmica incorporada, el movimiento con tornillos sin fin autolubrificadas garantizan una larga vida operativa con cualquier tipo de condición climática y sin necesidad de revisiones periódicas.

• **Seguro:**

La versión con bloqueo garantiza, sin necesidad de electrocerradura, el bloqueo de la cancela. Dotado de llave de desbloqueo personalizada.

• **Silencioso:**

La perfecta integración de los varios componentes asegura la máxima silenziosidad.

CARATTERISTICHE TECNICHE - CARACTERISTIQUES TECHNIQUES
TECHNICAL FEATURES - TECHNISCHE EINGENSCHAFTEN - CARACTERISTICAS TECNICAS

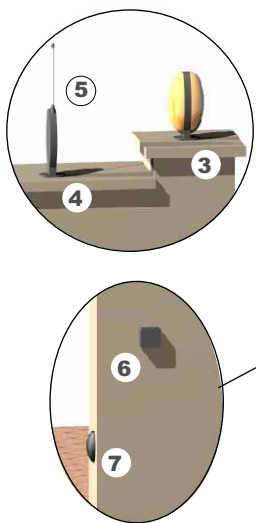
LEADER

		4 TA	3 TI	4 TI	5 TI	4 12 TA	3 12 TI	4 12 TI	5 12 TI
Alimentazione - Alimentation - Power supply - Spannungsversorgung - Alimentación	V	230V ~ 50Hz				12V dc			
Potenza - Puissance moteur - Motor power - Motorleistung - Potencia del motor	W	280				40			
Assorbimento - Consommation à vide - Absorption - Leistungsaufnahme - Absorbimiento	A	1,2 - 1,7 A				0,7 - 9,5 A			
Protezione termica - Protection thermique - Thermic protection Wärmeschutz - Protección térmica	°C	135°C				_____			
Temperatura di esercizio - Température de fonctionnement Working temperature Betriebstemperatur - Temperatura de trabajo	°C	-35° - +55°C							
Funzionamento Fonctionnement Operation Betrieb Funcionamiento		Attuatore elettromeccanico a vite senza fine Moteur electromecanique à vis sans fin Electromechanical actuator with worm gear Elektromechanischer antrieb mit schnecken Servomotor electromecánico con tornillo sin fin							
Struttura Structure Structure Struktur Estructura		Alluminio con verniciatura a poliestere Aluminium avec peinture polyester en poudre Aluminium with polyester paint Aluminium korper mit polyester-schutzlackierung Aluminio barnizado con polvo poliéster							
Corsa consigliata - Course conseillée - Suggested stroke Kolbenweg - Recorrido aconsejado	mm	400	300	400	500	400	300	400	500
Tempo corsa - Temps de course - Stroke time - Zeitlauf - Tiempo del recorrido	sec.	21"	16"	21"	27"	21"	16"	21"	27"
Giri motore - Vitesse de rotation - Revs speed Dehnrzahl Elektromotor - Velocidad del pistón	g/min	1400							
Rapporto Riduzione - Rapport de réduction - Reduction ratio Untersetzungsverhältnis - Relación de reducción		1 : 27							
Spinta - Poussée - Push - Treibkraft - Empujo	max N	2800				1800			
Condensatore - Condensateur - Capacitor - Motorkondensator - Condensador	µF	8				_____			
Peso - Poids - Weight - Gewicht - Peso	Kg	4,6	4,6	4,8	5	4	4	4,2	4,4

SCHEMA FUNZIONALE - SCHÉMA DE PRINCIPE

OPERATIONAL DIAGRAM - FUNKTIONSPPLAIN - ESQUEMA FUNCIONAL

- | | | | | |
|-------------------------------|--------------------------------|----------------------------------|----------------------------|------------------------------|
| 1 LEADER | 1 LEADER | 1 LEADER | 1 LEADER | 1 LEADER |
| 2 Centrale elettronica | 2 Centrale électronique | 2 Electronic control unit | 2 Elektroschrank | 2 Central electrónica |
| 3 Lampeggiatore | 3 Clignotant | 3 Warning light | 3 blinkleuchte | 3 Luz intermitente |
| 4 Ricevitore radio | 4 Récepteur radio | 4 Radio Receiver | 4 Funkempfänger | 4 Receptor radio |
| 5 Antenna | 5 Antenne | 5 Aerial | 5 Antenne | 5 Antena |
| 6 Selettore a chiave | 6 Contacteur a clé | 6 Key contactor | 6 Schlüsselschalter | 6 Selector de llave |
| 7 Fotocellule | 7 Photocellules | 7 Photocells | 7 Fotozelle | 7 Fotocélulas |

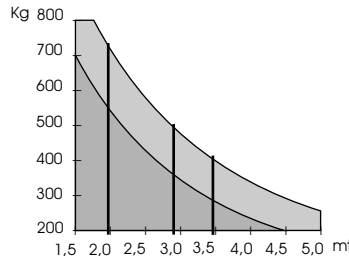


■ Uso non intensivo - Not intensive use
Usage nonN intensif - Nicht häufig gebrauch
Uso non intensivo

■ Uso intensivo - Usage intensif - Intensive use
Häufig gebrauch - Uso intensivo

Kg= Peso anta
 Poids du portail
 Leaf weight
 Torflügelgewicht
 Peso de la hoja

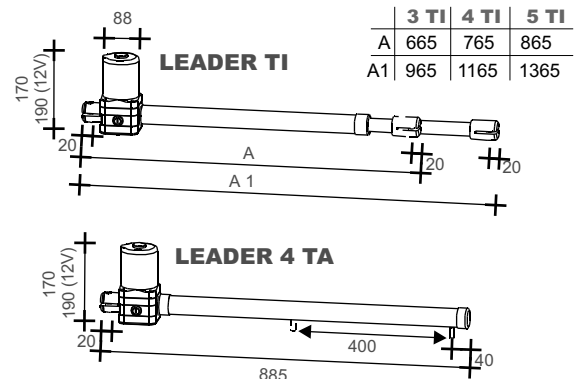
mt= Lunghezza anta
 Longueur du portail
 Leaf length
 Torflügelbreite
 Dimensiones hoja



- LEADER 3 TI** →
LEADER 4 TI/TA →
LEADER 5 TI →
LEADER 5 TI + elettronica PROTECO →
 + électronique + electronics + elektronik + electrónica PROTECO

Il diagramma è valido con tutta elettronica PROTECO
Ce diagramme n'est valable que pour une installation avec une électronique PROTECO
The diagram is effective with the whole of PROTECO electronics
Das diagramm ist gültig mit PROTECO elektronik
El diagrama es válido si se utiliza electrónica PROTECO

DIMENSIONI - DIMENSIONS
DIMENSIONS - RAUMBEDARF - DIMENSIONES



Utilizzo consigliato
Utilisation conseillée
Recommended use
Gebrauch empfohlen
Utilización aconsejada

Leader 3 TI	2,00 mt	350 kg
Leader 4 TI	2,75 mt	300 kg
Leader 4 TA	2,75 mt	300 kg
Leader 5 TI	3,50 mt	250 kg
Leader 3 12 TI	1,75 mt	150 kg
Leader 4 12 TI	2,00 mt	100 kg
Leader 4 12 TA	2,00 mt	100 kg
Leader 5 12 TI	2,25 mt	100 kg

PRODOTTI
PRODUITS
PRODUCTS
ERZEUGNIS
PRODUCTOS



PROTECO S.r.l.
 Via Neive, 77 - 12050 CASTAGNITO (CN) ITALY
 Tel. +39 0173 210111 - Fax +39 0173 210199
 www.proteco.net - E-mail: info@proteco.net

SCHEDA TECNICA - DONNEES TECHNIQUES
TECHNICAL FEATURES - TECHNISCHE DATEN - CARACTERISTICAS TECNICAS